

SC-3 Piece

ASME 2500 磅级

数据表

第 1 页, 共 2 页

应用

吹灰器总管
热再热喷水
过热器喷水
主汽轮机疏水阀
锅炉给水泵
主供汽
主锅炉疏水
增压泵隔离

端部连接

对焊
承插焊¹
法兰¹
卡箍¹

尺寸

2 至 24 英寸

¹可根据要求提供

特点

在线维修

- 三件式阀门装配
- 阀门阀体可以被轻易移除而保留端部连接
- 可以在维修之后, 再次安装之前, 对阀门阀体进行检查

阀球和阀座

- 100% 密封接触面配对研磨
- 确保完全关闭
- 防腐蚀
- 在开/关位置保护阀座免受流体侵蚀
- 阀座可现场更换

阀座弹簧

- 借助管线压力, 提供阀球和阀座之间的持续密封推力, 从而维持密封

阀体垫片

- 两个专有的 Inconel 718 阀体连接密封
- 垫片的镀金层形成金属 permatext 以加强密封性
- 降低接触应力
- 确保阀体零泄漏

1/4 回转和非升降式阀杆

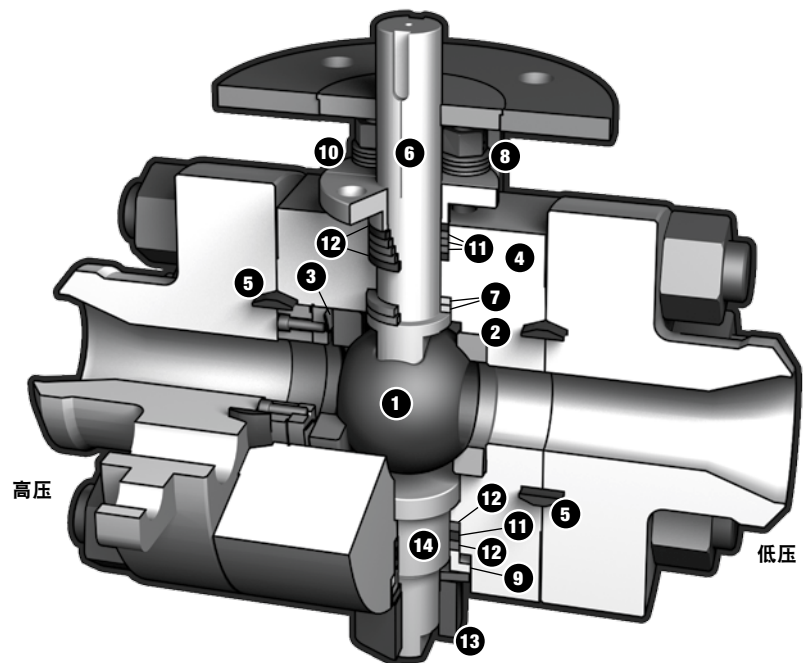
- 活载
- 快速开/关操作
- 延长填料寿命

材料清单

项目编号	说明	材料
1	阀球	410SS / CC 涂层
2	阀座	410SS / CC 涂层
3	阀座弹簧	Inconel 718
4	阀体	A182 F22
5	垫片	Inconel 718 镀金
6	阀杆	A638 GR660
7	内部阀杆密封	410SS / CC 涂层
8	活载	Inconel 718
9	压盖推力器	316SS
10	压盖法兰	410SS
11	阀杆填料	膨胀石墨
12	防挤压环	石墨编织 (含 Inconel 缠绕丝)
13	螺母	A194 GR4
14	通道口塞	A182 F22

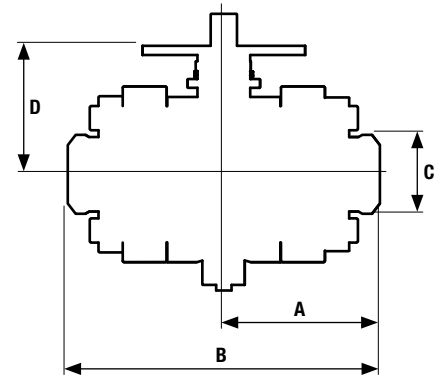
SS = 不锈钢
CC = 碳化铬

- 可快速交货



规格尺寸 ¹ (英寸)						
阀门尺寸	口径	A	B	C	D	重量
2	2	10.00	20.00	2.38	7.31	259 lb
2-1/2	2	10.00	20.00	2.88	7.31	259 lb
3	2	11.38	22.75	3.50	7.31	265 lb
4	2	13.25	26.50	4.50	7.31	273 lb
6	2	18.00	36.00	6.63	7.31	310 lb

规格尺寸 ¹ (毫米)						
公称直径	口径	A	B	C	D	重量
60	51	254	508	60	186	117 千克
65	51	254	508	73	186	117 千克
80	51	289	578	89	186	120 千克
100	51	337	673	114	186	123 千克
150	51	457	914	168	186	140 千克



¹ 对于更大的尺寸或未提到的数值, 请联系 MOGAS 工程部门。

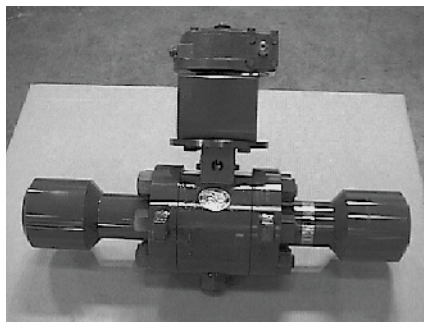
口径 (英寸)	管道尺寸 (英寸) / 壁厚代号									
	2 Sch 160	2 Sch XXS	2-1/2 Sch 160	2-1/2 Sch XXS	3 Sch 160	3 Sch XXS	4 Sch 160	4 Sch XXS	6 Sch 160	6 Sch XXS
2.00	186	148	295	228	210	285	152	164	124	126

温度与压力 — 标准磅级

磅级	材质	温度 (°F)															
		-20 至 100	200	300	400	500	600	650	700	750	800	850	900	950	1000	1050	1100
ASME 2500 最大压力 (psig)	F22 ²	6250	6250	6070	5880	5540	5040	4905	4730	4430	4230	4060	3745	3220	2230	1455	915

磅级	材质	温度 (°C)																		
		-29 至 38	50	100	150	200	250	300	325	350	375	400	425	450	475	500	538	550	575	600
ASME 2500 最大压力 (barg)	F22 ²	431	431	429	418	405	386	357	344	335	323	305	292	282	264	235	154	130	88	57

² 根据 ASME B16.34, 不建议在高于 1100°F / 593°C 的温度下长时间使用 F22。



MOGAS 能够满足客户有关特别构造的端部连接和特殊控制部件的特殊要求。