

### Aplicaciones

Colector del soplador de hollín  
 Rociado de recalentamiento en caliente  
 Rociado del sobrecalentador  
 Válvula de drenaje de la turbina principal  
 Bomba de alimentación de la caldera  
 Suministro de vapor principal  
 Drenaje de la caldera principal  
 Aislamiento de la bomba de carga

### Conexiones de extremos

Soldadura a enchufe  
 Soldadura a tope<sup>1</sup>  
 Bridada<sup>1</sup>  
 Con abrazadera<sup>1</sup>

### Tamaños

2 a 24 pulgadas

<sup>1</sup> Disponible bajo demanda

### Características

#### Reparación en línea

- Ensamblaje de válvula de tres piezas
- El cuerpo de la válvula puede retirarse fácilmente mientras los extremos permanecen en línea
- Permite probar el cuerpo de la válvula después de la reparación, antes de volver a ser insertada en la línea

#### Esfera y asientos

- Lapeados para permitir un 100% de contacto de sellado
- Permite el cierre total
- Resistente a la corrosión
- Los asientos están protegidos del flujo en la posición abierta/cerrada
- Los asientos pueden reemplazarse en campo

#### Resorte del asiento

- Asistido por la presión de la línea, proporciona una fuerza mecánica constante sobre la esfera contra el asiento para mantener el sello

#### Juntas del cuerpo

- Dos sellos de unión del cuerpo, de propiedad exclusiva, de Inconel 718
- El bañado en oro de las juntas crea un Permatext metálico para ayudar con el sellado
- Reduce las tensiones de contacto
- Garantiza que no se produzca ninguna fuga en el cuerpo

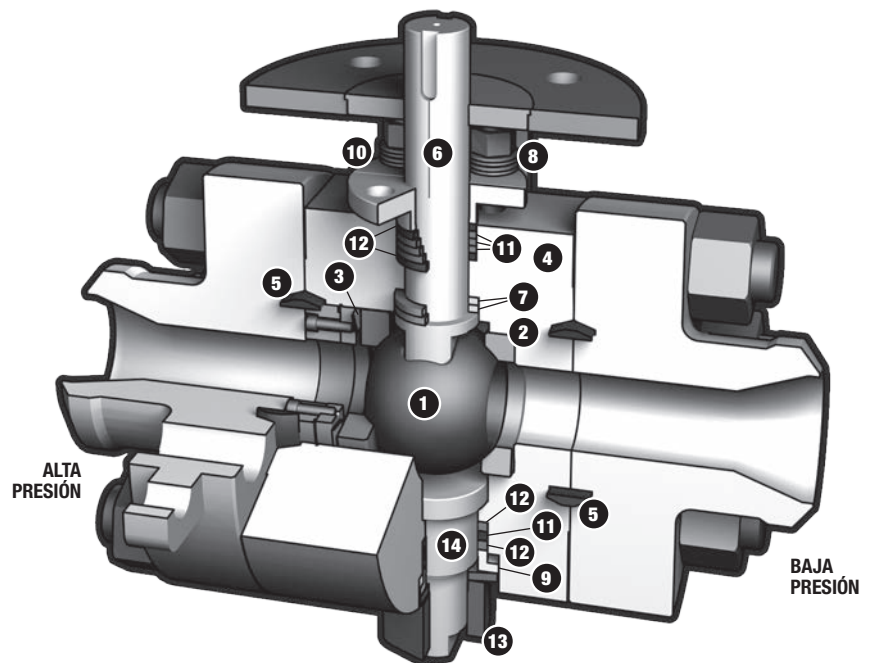
#### Vástago de cuarto de vuelta, no ascendente

- Carga dinámica
- Rápida operación de apertura/cierre
- Prolonga la vida útil de la empaquetadura

### Lista de materiales

Artículo N.º	Descripción	Material
1	Esfera	Acero inoxidable 410SS/ Recubierto con carburo de cromo
2	Asiento	Acero inoxidable 410SS/ Recubierto con carburo de cromo
3	Resorte	Inconel 718
4	Cuerpo	A182 F22
5	Junta	Inconel 718 bañado en oro
6	Vástago	A638 GR660
7	Sello interno del vástago	410/Recubierto con carburo de cromo
8	Carga dinámica	Inconel 718
9	Prensa	Acero inoxidable 316SS
10	Brida del prensaestopas	Acero inoxidable 410SS
11	Empaquetadura del vástago	Grafito expandido
12	Anillos de antiextrusión	Grafito trenzado con alambres Inconel
13	Tuerca	A194 GR4
14	Tapón de acceso	A182 F22

SS = Acero Inoxidable



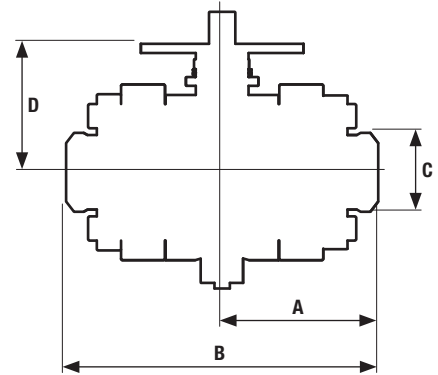
- Disponible para entrega inmediata

### Dimensiones<sup>1</sup> (pulg.)

Tamaño de la válvula	Diámetro	A	B	C	D	Peso
2	2	10,00	20,00	2,38	7,31	259 lb
2 1/2	2	10,00	20,00	2,88	7,31	259 lb
3	2	11,38	22,75	3,50	7,31	265 lb
4	2	13,25	26,50	4,50	7,31	273 lb
6	2	18,00	36,00	6,63	7,31	310 lb

### Dimensiones<sup>1</sup> (mm)

DN	Diámetro	A	B	C	D	Peso
60	51	254	508	60	186	117 kg
65	51	254	508	73	186	117 kg
80	51	289	578	89	186	120 kg
100	51	337	673	114	186	123 kg
150	51	457	914	168	186	140 kg



<sup>1</sup> Para tamaños más grandes o valores no especificados, comuníquese con el departamento de Ingeniería de MOGAS.

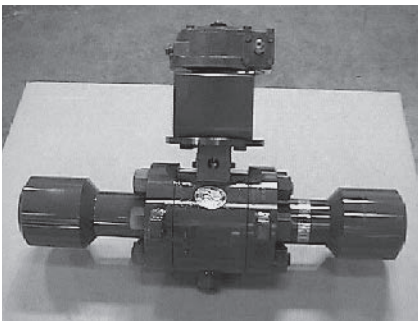
### Cv

Diámetro (pulgadas)	Tamaño de la tubería (pulgadas)/Cédula									
	2 Céd. 160	2 Céd. XXS	2 1/2 Céd. 160	2 1/2 Céd. XXS	3 Céd. 160	3 Céd. XXS	4 Céd. 160	4 Céd. XXS	6 Céd. 160	6 Céd. XXS
2,00	186	148	295	228	210	285	152	164	124	126

### Temperatura / Presión — Rating

Clase	Mat.	Temperatura (°F)																		
		-20 a 100	200	300	400	500	600	650	700	750	800	850	900	950	1.000	1.050	1.100			
ASME 2500 Presión máxima (psig)	F22 <sup>2</sup>	6.250	6.250	6.070	5.880	5.540	5.040	4.905	4.730	4.430	4.230	4.060	3.745	3.220	2.230	1.455	915			
Clase	Mat.	Temperatura (°C)																		
		-29 a 38	50	100	150	200	250	300	325	350	375	400	425	450	475	500	538	550	575	600
ASME 2500 Presión máxima (barg)	F22 <sup>2</sup>	431	431	429	418	405	386	357	344	335	323	305	292	282	264	235	154	130	88	57

<sup>2</sup> El F22 no se recomienda para uso prolongado por encima de 1.100 °F/593 °C según el estándar B16.34 de la ASME.



*MOGAS puede cumplir con los requisitos especiales del cliente de contar con conexiones de extremos fabricadas exclusivamente y trabajos específicos de calidad superior.*